

# Antriebstrommel

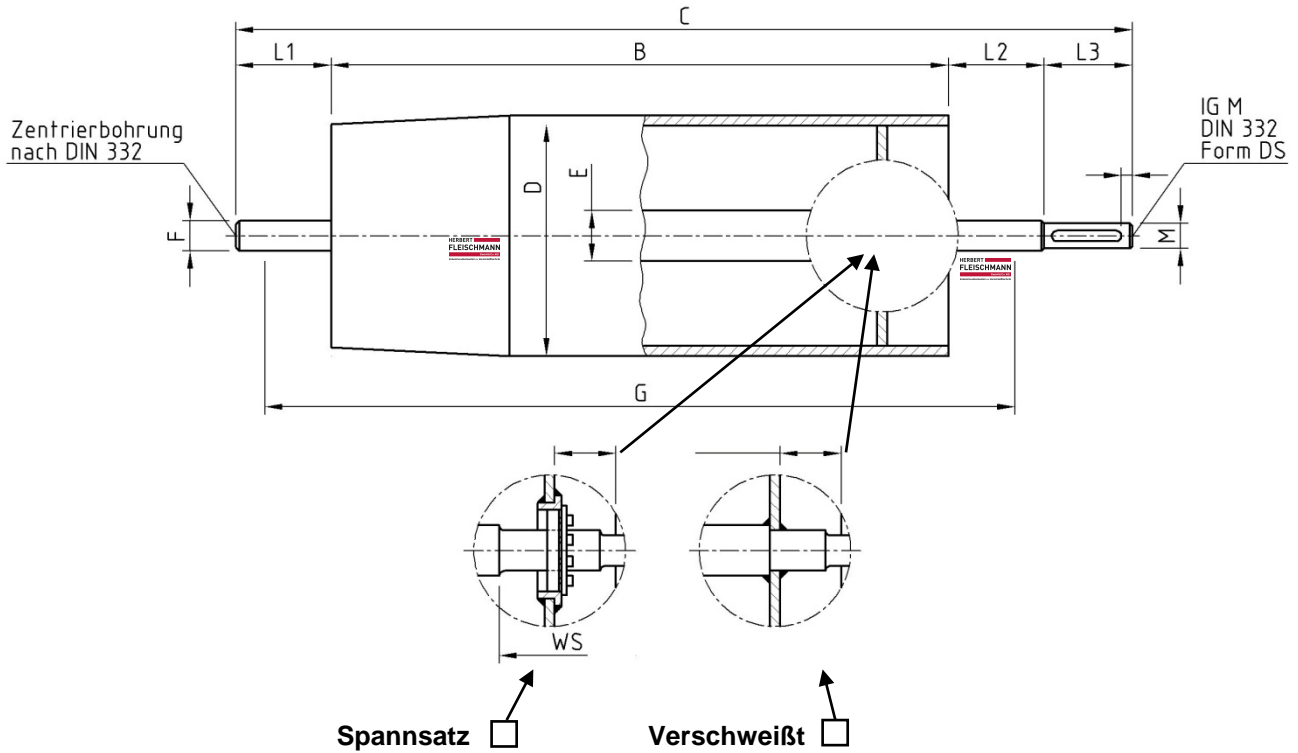
ANFRAGE   
 BESTELLUNG

Kunde: \_\_\_\_\_

Anzahl: \_\_\_\_\_

Datum: \_\_\_\_\_

Termin: \_\_\_\_\_



Maße in mm:

Trommellänge	Wellenlänge	Trommel Ø	Wellen Ø	Lager Ø	Mitte-Mitte-Lager	Antriebszapfen Ø	Länge	Länge	Länge
B	C	D	E	F	G	M	L1	L2	L3

Nut nach DIN6885/Blatt1:

geschlossen  offen

Stehlager:

UCP200  SN500 Typ: \_\_\_\_\_

Trommelmantel:

zylindrisch   
 ballig

Gummierung:

nein   
 glatt  rautiert

Anstrich:

Komplett   
 nur Stirnseiten

Sonder: \_\_\_\_\_

Sonder: \_\_\_\_\_

mm: \_\_\_\_\_

\_\_\_\_\_

Bemerkung: